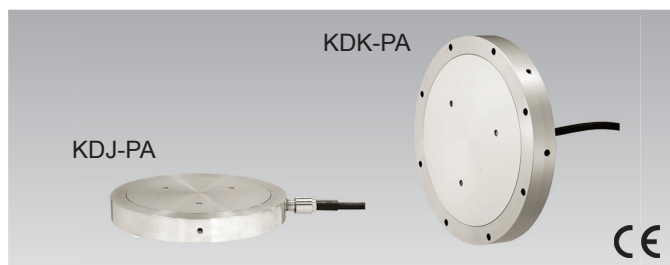


Давление грунта

KDJ-PA/KDK-PA Датчик давления грунта

Для гражданского строительства



KDJ-PA и KDK-PA — датчик давления грунта из нержавеющей стали, оба с наружным диаметром корпуса 200 мм. Этот датчик давления грунта сконструирован по принципу датчика силы и обладают высокой стойкостью к боковому давлению. Эти две модели различаются способом крепления кабеля к корпусу датчика.

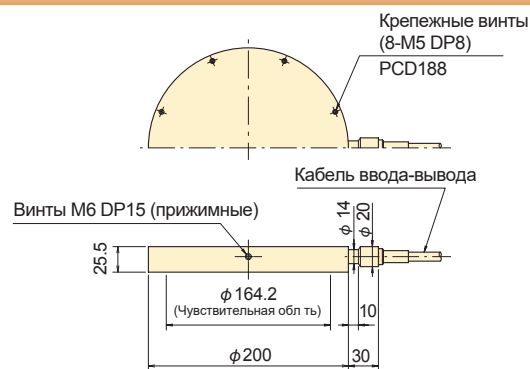
Класс защиты: эквивалент IP68

Изготовлен из нержавеющей стали
Коррозионная стойкость
Высокий ресурс эксплуатации

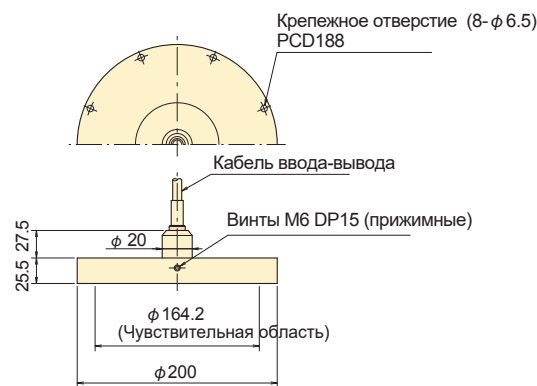
ТЕХНИЧЕСКИЕ ХАРАКТЕРИСТИКИ

ТИП	KDJ-200KPA KDK-200KPA	KDJ-500KPA KDK-500KPA	KDJ-1MPA KDK-1MPA	KDJ-2MPA KDK-2MPA
Пределы измерения	200 кПа	500 кПа	1 МПа	2 МПа
Номинальный выходной сигнал	1 мВ/В			
Нелинейность	1%RO			
Допустимый диапазон температур	-30 ~ +60°C			
Вх./вых. сопротивление	350 Ом			
Рекоменд. напряжение питания	не более 3 В			
Допустимое напряжение питания	10 В			
Направление вывода кабеля	KDJ-PA: сбоку корпуса		KDK-PA: с задней стороны корпуса	
Вес	5.2 кг			

KDJ-PA



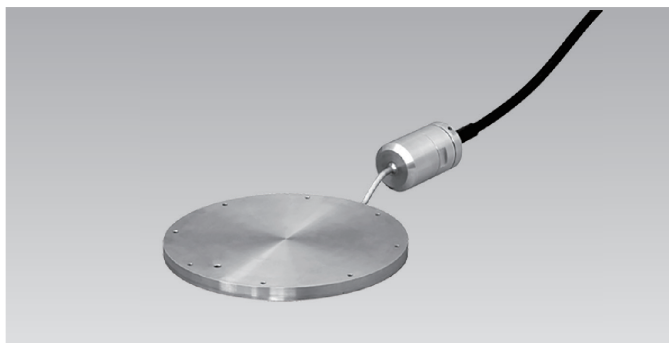
KDK-PA



Кабель ввода-вывода:
 4-жильный экранированный хлоропреновый кабель
 диам. 9 мм, 0,5 мм², 2 м

KDL-PA Датчик давления грунта

Для гражданского строительства



Датчик KDL-PA специально разработан для измерения давления грунтов и при этом обеспечения отсутствия влияния датчика на распределение напряжений в грунте под давлением.

Класс защиты: эквивалент IP68

ТЕХНИЧЕСКИЕ ХАРАКТЕРИСТИКИ

ТИП	KDL-200KPA
Пределы измерения	200 кПа
Номинальный выходной сигнал	1 мВ/В
Нелинейность	1%RO
Допустимый диапазон температур	-30 ~ +60°C
Вх./вых. сопротивление	350 Ом
Рекомендуемое напряжение питания	не более 3 В
Допустимое напряжение питания	10 В
Вес	2.5 кг

Кабель ввода-вывода: 4-жильный экранированный хлоропреновый кабель диам. 9 мм, 0,5 мм², 2 м

Высокая чувствительность
Конструкция с двумя диафрагмами
Изготовлен из нержавеющей стали
Коррозионная стойкость
Низкопрофильный
Отсутствие влияния датчика на распределение напряжений в грунте

